



MINI ŻURAW

**MONTAŻ STOLARKI OKIENNEJ
I ŚCIAN OSŁONOWYCH**

Dzięki zastosowaniu uchwytów z przyssawką do szkła zawieszonych na zbloczku lub zamontowanych na haku szperającym, szkło może być zainstalowane wszędzie, nawet tuż pod dachem.

Innym popularnym zastosowaniem mini żurawi są prace w zamkniętych pomieszczeniach, wąskich i ograniczonych przestrzeniach oraz w miejscach o wąskich dojazdach.



architektura & BUDOWNICTWO

CENTRBUD

centrum inwestycji budowlanych

Centrum Inwestycji Budowlanych
CENTRBUD

ul. Śląska 69B
44-370 Pszów

www.centrbud.pl

e-mail: centrbud@cyberia.pl



32 453 18 24
515 274 767

GDZIE I KIEDY SPRAWDZĄ SIĘ MINI ŻURAWIE?

Mini żurawie to ciekawa alternatywa dla tradycyjnych, ciężkich i wysokich żurawi budowlanych, które do pracy potrzebują sporo wolnej przestrzeni. Niekiedy tylko za sprawą mini żurawia jesteśmy w stanie zrealizować prace odbywające się np. w ciasnych lub trudno dostępnych miejscach. Tam, gdzie tradycyjny żuraw czy dźwig sobie nie poradzi, mini żuraw budowlany sprawnie pokona wszelkie przeciwności.

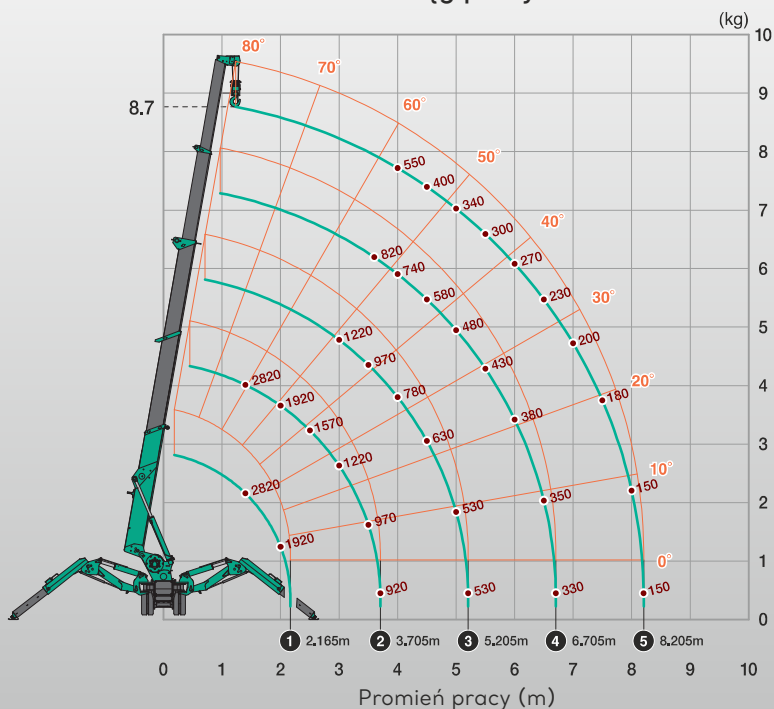


Mini żurawie są bardzo zwrotne, sprawne i precyzyjne w swoich działaniach. Świetnie poruszają się nawet na małej lub mocno ograniczonej przestrzeni. Co więcej, modele gąsienicowe mogą pracować praktycznie na każdym rodzaju podłożu. Są to urządzenia uniwersalne, dlatego coraz więcej firm budowlanych i inwestorów decyduje się na ich zastosowanie.

Mini żurawie używane są w pracach budowlanych m.in. do montażu ciężkich elementów, np. szyb, oraz do działań wykonywanych w trudno dostępnych miejscach. Często stosowane są również podczas prac konserwatorskich wewnątrz pomieszczeń, np. w świątyniach, muzeach, galeriach. W halach przemysłowych czy handlowych stosowane są do przenoszenia różnych ciężkich przedmiotów. Urządzenie przydatne jest również podczas prac remontowych wykonywanych we wnętrzu budynków.

DANE TECHNICZNE MC285C-3

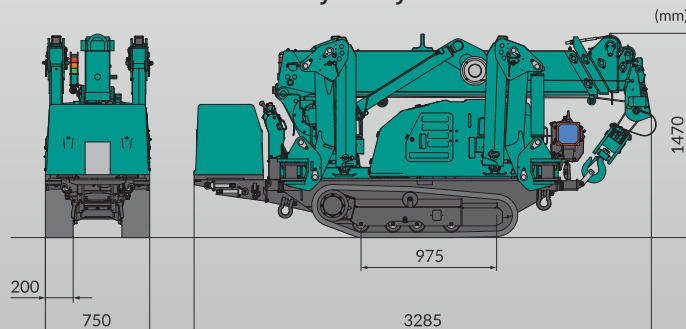
Zasięg pracy



Specyfikacja

Udźwig żurawia	2,82 t x 1,4 m
Maks. promień pracy	8,205 m x 0,15 t
Maks. wysokość udźwigu	8,7 m
Maks. zasięg poniżej poziomu maszyny	10 m
Prędkość przemieszczania	0-2,2 km/h
Masa własna	2160 kg

Wymiary



architektura & BUDOWNICTWO

CENTRBUD

centrum inwestycji budowlanych

Centrum Inwestycji Budowlanych
CENTRBUD

ul. Śląska 69B
44-370 Pszów

www.centrbud.pl

e-mail: centrbud@cyberia.pl



32 453 18 24
515 274 767