



MINI ŻURAW



MONTAŻ

SZALUNKÓW ŚCIENNYCH

ZBROJENIA PREFABRYKOWANEGO

BELEK STALOWYCH

Mini żuraw pozwala na realizację prac budowlanych typu montaż szalunków ściennych do wysokości 5 m.

Oszczędzając czas oraz zmniejszając liczbę pracowników przy wykonywaniu prac szalunkowych jesteśmy w stanie wykonać ściany żelbetowe każdego obiektu budowlanego.



architektura & BUDOWNICTWO

CENTRBUD

centrum inwestycji budowlanych

Centrum Inwestycji Budowlanych
CENTRBUD

ul. Ślęska 69B
44-370 Pszów

www.centrbud.pl
e-mail: centrbud@cyberia.pl



32 453 18 24
515 274 767

GDZIE I KIEDY sprawdzą się mini żurawie w konstrukcjach żelbetowych?

Mini żurawie to ciekawa alternatywa dla tradycyjnych ciężkich i wysokich żurawi budowlanych, które do pracy potrzebują sporo przestrzeni oraz najczęściej wykorzystywane są na bardzo dużych obiektach budowlanych.



Na mniejszych budowach doskonale sprawdzą się mini żurawie. Mini żurawie są bardzo zwrotne, sprawne i precyzyjne w swoich działaniach. Świetnie poruszają się na małej lub mocno ograniczonej przestrzeni. Co więcej modele gąsienicowe mogą pracować praktycznie na każdym rodzaju podłożu.

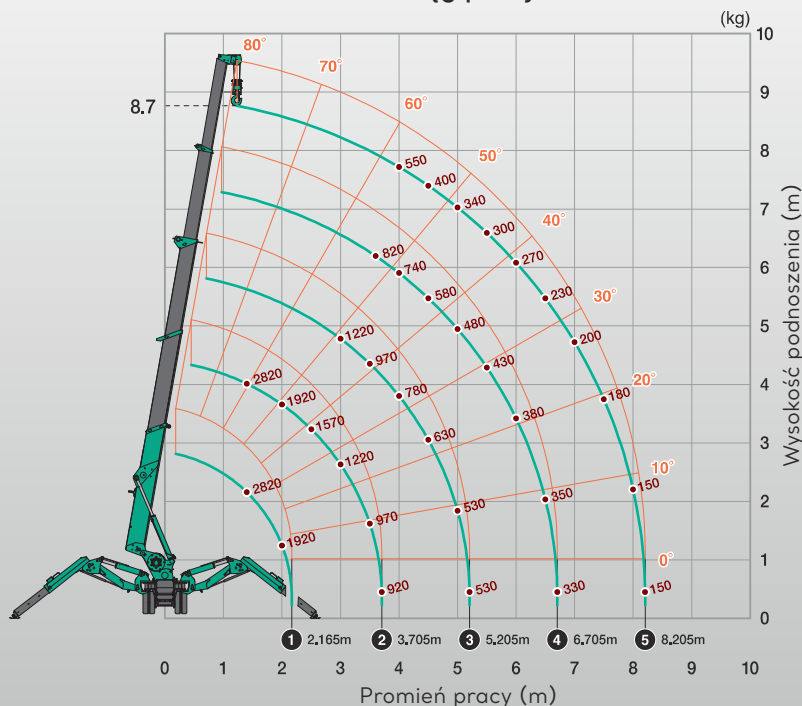
Są to urządzenia uniwersalne, dlatego coraz więcej firm budowlanych i inwestorów decyduje się na ich zastosowanie.

Praktycznie taki urządzenie specjalistyczne sprawdza się podczas całego procesu budowlanego, od budowy fundamentów, aż po dach.

Przykłady zastosowania mini żurawia w procesie budowlanym: montaż szalunków fundamentowych i ściennych, montaż zbrojenia prefabrykowanego, montaż stropów gęstożebrowych, montaż belek stalowych, montaż stolarki okiennej wielkogabarytowej oraz ścian osłonowych.

DANE TECHNICZNE MC285C-3

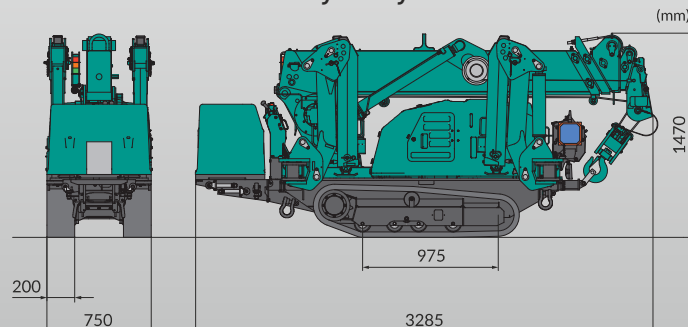
Zasięg pracy



Specyfikacja

Udźwig żurawia	2,82 t x 1,4 m
Maks. promień pracy	8,205 m x 0,15 t
Maks. wysokość udźwigu	8,7 m
Maks. zasięg poniżej poziomu maszyny	10 m
Prędkość przemieszczania	0-2,2 km/h
Masa własna	2160 kg

Wymiary



architektura & BUDOWNICTWO

CENTRBUD

centrum inwestycji budowlanych

Centrum Inwestycji Budowlanych
CENTRBUD

ul. Śląska 69B
44-370 Pszów

www.centrbud.pl
e-mail: centrbud@cyberia.pl



32 453 18 24
515 274 767